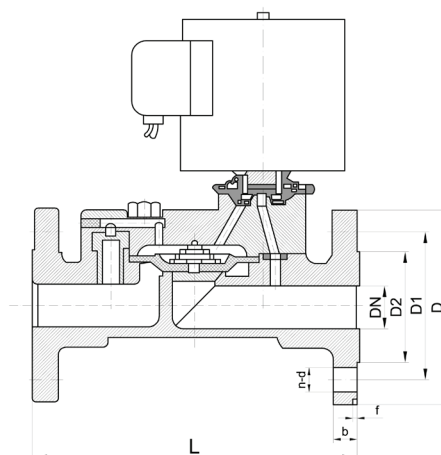


ЭЛЕКТРОМАГНИТНЫЙ КЛАПАН КОСВЕННОГО ДЕЙСТВИЯ арт. ZCS

Это эффективное электромеханическое устройство, предназначенное для регулирования потоков всех типов жидкостей и газов. Он состоит из корпуса, соленоида (электромагнита) с сердечником, на котором установлен диск или поршень, регулирующий поток.



Размер	Фланцевое соединение								
	Габаритные размеры				Размеры фланцев				
	H	L	D	D1	D2	n-d	b	f	
25	130	160	115	85	65	4-Ø14	16	3	
32	137	180	135	100	78	4-Ø18	18	3	
40	152	190	145	100	85	4-Ø18	18	3	
50	152	203	140	125	100	4-Ø18	20	3	
65	222	260	180	145	120	4-Ø18	20	3	
80	239	260	195	160	135	8-Ø18	22	3	
100	255	320	215	180	155	8-Ø18	22	3	
125	416	400	245	210	185	8-Ø18	24	3	
150	440	480	280	240	210	8-Ø18	24	3	
200	443	600	335	295	265	8-Ø18	26	3	
250	493	730	390	350	320	12-Ø22	26	3	
300	549	850	440	400	368	12-Ø22	26	4	

Наименование	Разъяснения												
Материал уплотнения	NBR												
Рабочее положение	NC - закрыто без напряжения ; NO - открыто без напряжения												
Рабочие среды	Воздух, вода, масло, ($\leq 4^{\circ}E$) и др. неагрессивные жидкости												
Рабочая температура (°C)	≤ 70												
Рабочее давление (МПа)	0,1 - 1,0												
Напряжение питания	AC 220 V												
Проходное сечение (мм)	25	32	40	50	65	80	100	125	150	200	250	300	
Потребляемая мощность (ВА)	AC < 36 V ; DC < 20 W						AC < 50 VA ; DC < 35 W						
Степень защиты	Exm T4												
Температура окружающей среды	$-5 \div 40^{\circ}C$												