

ТЕРМОДИНАМИЧЕСКИЕ КОНДЕНСАТООТВОДЧИКИ

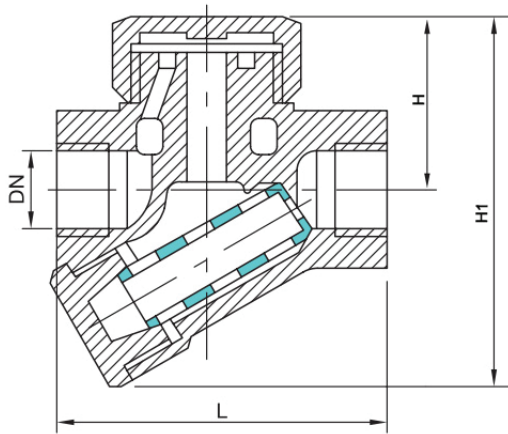
арт. TDK-5M, TDK-5F



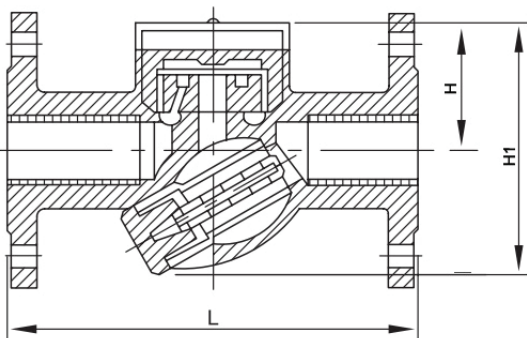
TDK-5M



TDK-5F



TDK-5M



TDK-5F

Конденсатоотводчик – энергосберегающее устройство, представляющее собой автоматический клапан.

Основное назначение конденсатоотводчика – выпускать из системы конденсат, воздух и другие неконденсируемые газы, но задерживать пар до тех пор, пока он полностью не сконденсируется.

Характеристика:

Материал корпуса – литая сталь WCB, T = 300 °С, PN1,6

Расходные характеристики (кг/ч)

Тип	DN	Давление (МПа)					
		0,05	0,15	0,4	0,6	1,0	1,6
TDK-5M	15,20,25	150	280	400	475	600	800
TDK-5F	32,40,50	550	650	900	1200	1700	2100

Таблица размеров

DN	TDK-5M				TDK-5F			
	L	H1	H	Вес (кг)	L	H1	H	Вес (кг)
15	90	108	48	1,0	150	108	48	3,0
20	90	110	48	1,15	150	110	48	4,0
25	90	120	53	2,0	160	120	53	5,0
32	112	146	65	3,0	230	146	65	6,0
40	112	146	65	4,50	230	146	65	7,5
50	112	172	76	7,0	230	172	76	9,5

График зависимости рабочих параметров давления и температуры

