

КРАН ТРЕХХОДОВОЙ РЕЗЬБОВОЙ

L-ОБРАЗНЫЙ BVGV-40LM-SS, Т-ОБРАЗНЫЙ BVGV-40TM-SS



Кран шаровой предназначен для переключения, разделения, смешивания или перекрытия потока рабочей среды. Основным условием нормальной работы крана является его полное открытие или закрытие.

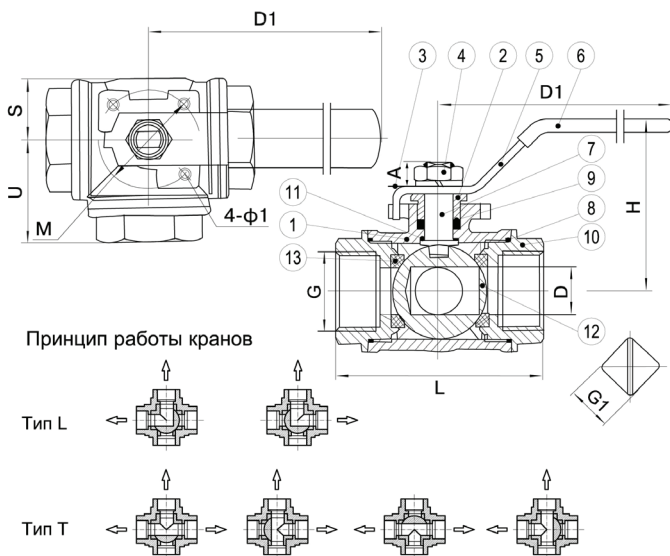
Краны не могут быть использованы в качестве регулирующих устройств.

Характеристика:

Давление – 4,0 МПа

Температура – -40 °С ÷ +150 °С

Рабочая среда – вода, пар (по графику), газ, пищевая промышленность, слабоагрессивные среды.



№	Составные части	Материал
1	Корпус	Нержавеющая сталь AISI 304
2	Втулка	Нержавеющая сталь AISI 304
3	Индикатор положения	Алюминий
4	Гайка штока	Нержавеющая сталь AISI 304
5	Ручка	Нержавеющая сталь AISI 304
6	Покрытие ручки	Пластик
7	Шток	Нержавеющая сталь AISI 304
8	Уплотнение	PTFE
9	Уплотнение штока	PTFE
10	Крышка	Нержавеющая сталь AISI 304
11	Уплотнение	PTFE
12	Шар	Нержавеющая сталь AISI 304
13	Уплотнение шара	PTFE

График зависимости рабочих параметров давления и температуры

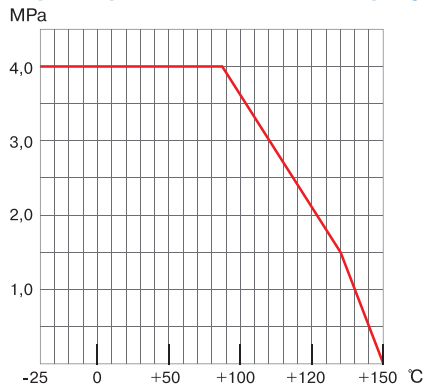


Таблица размеров

DN (мм)	G	D	L	G1	H	D1	M	φ1	A	S	U	Kv (м³/ч)	Вес (кг)
15	1/2"	12	72	9	68	100	42	6	10	33	37,5	3,5	0,5
20	3/4"	15	83	9	73	115	42	6	10	39,5	42,5	5,5	0,68
25	1"	20	99	11	83	130	50	7	12	50	52	9,2	0,89
32	1 1/4"	25	112	11	89	150	50	7	12	50,5	57,5	20	1,85
40	1 1/2"	32	130	14	97	170	70	9	16	57	62	37,2	2,89
50	2"	38	149	14	106	200	70	9	16	65	75	48,7	4,2