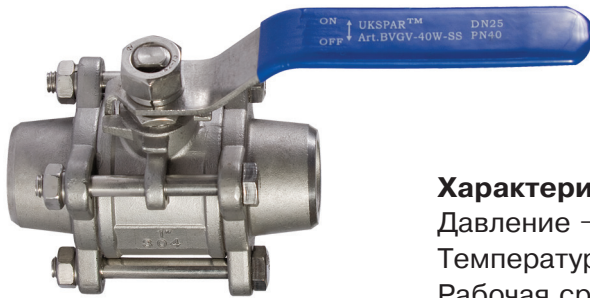


КРАН ТРЕХСОСТАВНОЙ ПРИВАРНОЙ

арт. BVGV-40W-SS



Характеристика:

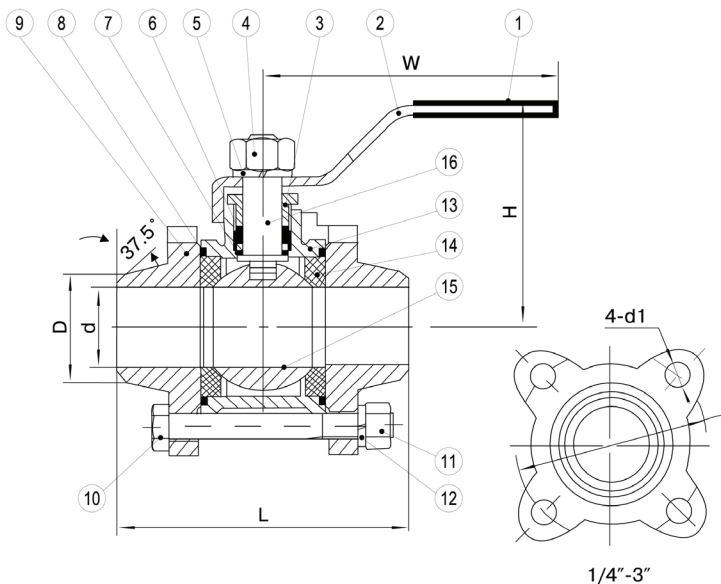
Давление – 4,0 МПа

Температура – -40°C ÷ +150°C

Рабочая среда – вода, пар (по графику), газ, пищевая промышленность, слабоагрессивные среды.

Кран шаровой предназначен для переключения, разделения, смешивания или перекрытия потока рабочей среды. Основным условием нормальной работы крана является его полное открытие или закрытие.

Краны не могут быть использованы в качестве регулирующих устройств.



№	Составные части	Материал
1	Покрытие ручки	Пластик
2	Ручка	Нерж. сталь AISI 304
3	Втулка	Нерж. сталь AISI 304
4	Гайка штока	Нерж. сталь AISI 304
5	Шайба	Нерж. сталь AISI 304
6	Уплотнение штока	PTFE
7	Уплотнение	PTFE
8	Уплотнение корпуса	PTFE
9	Крышка корпуса	Нерж. сталь AISI 304
10	Болт	Нерж. сталь AISI 304
11	Гайка	Нерж. сталь AISI 304
12	Шайба	Нерж. сталь AISI 304
13	Корпус	Нерж. сталь AISI 304
14	Уплотнение	PTFE
15	Шар	Нерж. сталь AISI 304
16	Шток	Нерж. сталь AISI 304/316

График зависимости рабочих параметров давления и температуры

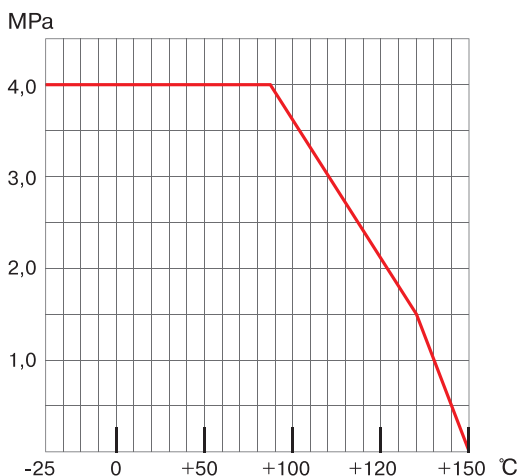


Таблица размеров

DN	d	D	L	H	W	Kv (м³/ч)	Вес (кг)
(мм)							
10	12,7	17,5	65	50	120	12,3	0,395
15	15	22,7	65	60	120	15,34	0,550
20	20	27,5	75	64	130	27,27	0,850
25	25	34	85	71	154	42,6	1,075
32	32	42	100	79	154	69,8	1,900
40	38	49	125	86	185	106,41	2,375
50	50,8	60,5	150	95	185	170,4	3,400
65	65	76,5	190	130	250	287,96	5,700
80	80	90	210	142	250	414,67	8,900
100	100	108	268	170	280	681,6	17,300

ВНИМАНИЕ! Шаровой кран перед приваркой разобрать, чтобы не повредить уплотнения, при сборке шар крана должен быть в закрытом положении.