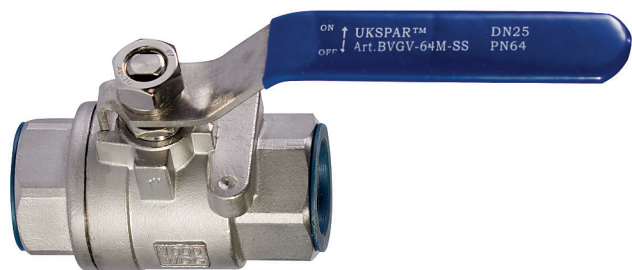


КРАН ДВУХСОСТАВНОЙ РЕЗЬБОВОЙ

арт. BVGV-64M-SS



Кран шаровой предназначен для перекрытия потока рабочей среды. Основным условием нормальной работы крана является его полное открытие или закрытие.

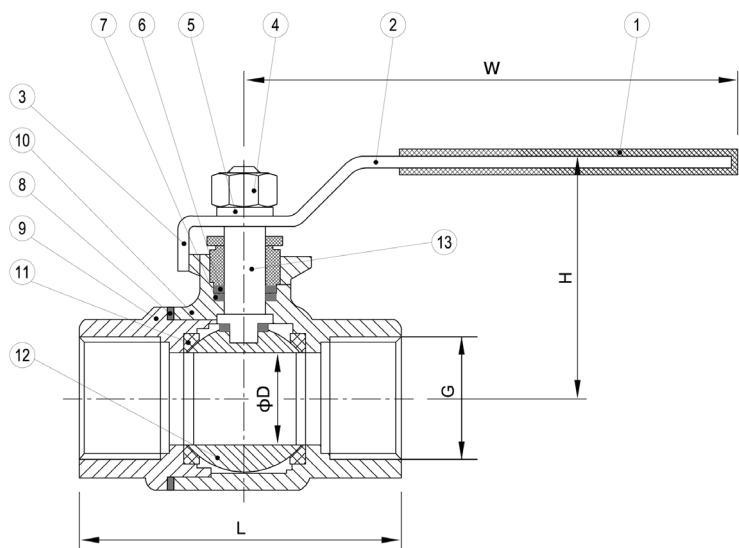
Краны не могут быть использованы в качестве регулирующих устройств.

Характеристика:

Давление – 6,4 МПа

Температура – -40 °С ÷ +180 °С

Рабочая среда – вода, пар (по графику), газ, пищевая промышленность, слабоагрессивные среды.



Размеры штоков под ручки

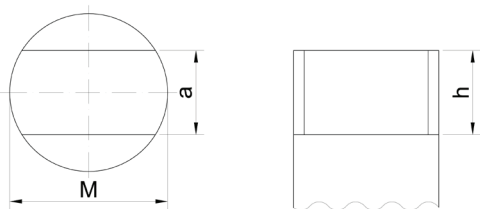
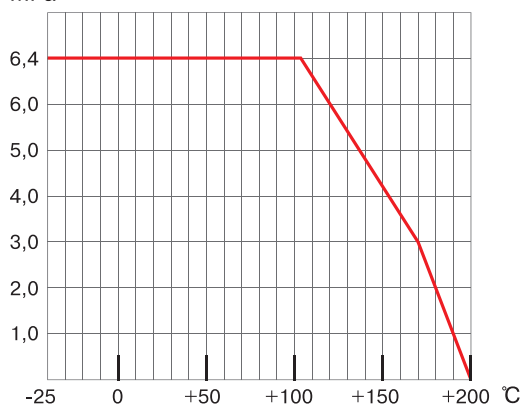


График зависимости рабочих параметров давления и температуры МПа



№	Составные части	Материал
1	Покрытие ручки	Пластик
2	Ручка	Нержавеющая сталь AISI 304
3	Фиксатор	Нержавеющая сталь AISI 304
4	Гайка	Нержавеющая сталь AISI 304
5	Шайба	Нержавеющая сталь AISI 304
6	Уплотнение	PTFE
7	Уплотнение	PTFE
8	Уплотнение	PTFE
9	Крышка	Нержавеющая сталь AISI 304
10	Корпус	Нержавеющая сталь AISI 304
11	Уплотнение шара	PTFE
12	Шар	Нержавеющая сталь AISI 304
13	Шток	Нержавеющая сталь AISI 304

Таблица размеров

DN (мм)	G	L	H	W	M	a	h	Kv (м³/ч)	Вес (кг)
15	1/2"	63	60	103	8	5	10	15,34	0,325
20	3/4"	75	64	126	10	6	12	27,27	0,525
25	1"	88	71	144	12	7	15	42,6	0,800
32	1 1/4"	102	78	144	14	9	18	69,8	1,300
40	1 1/2"	110	86	189	14	9	18	106,41	1,875
50	2"	125	95	189	14	9	18	170,4	2,450
65	2 1/2"	162	130	240	20	12	22	287,96	4,800
80	3"	189	148	224	20	12	22	414,67	6,900
100	4"	260	180	295	20	15	30	681,6	14,100