

КРАН МОНОБЛОЧНЫЙ РЕЗЬБОВОЙ

арт. HBV-140M-SS / Fig. K323



Кран шаровой предназначен для перекрытия потока рабочей среды. Основным условием нормальной работы крана является его полное открытие или закрытие.

Краны не могут быть использованы в качестве регулирующих устройств.

Характеристика:

Давление – 14,0 МПа

Температура – до +250 °С

Рабочая среда – пар, нефтепродукты, газ, воздух, агрессивные среды.

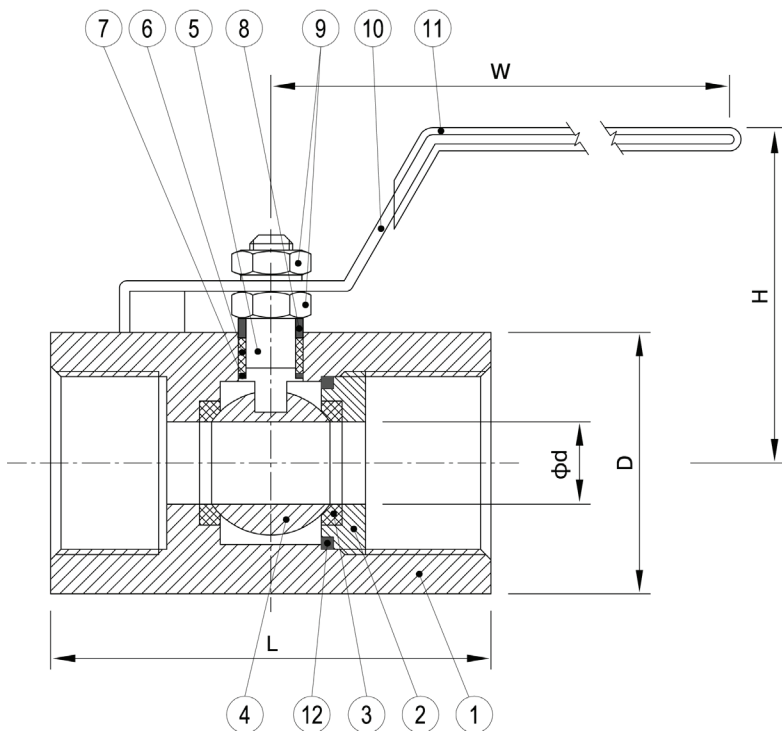


График зависимости рабочих параметров давления и температуры

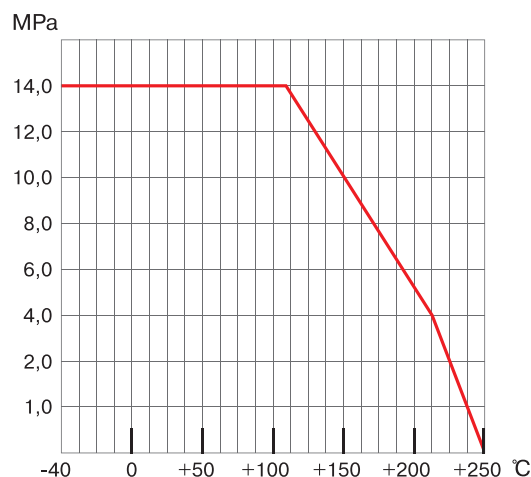


Таблица размеров

DN (мм)	G (дюйм)	φd	D	L	H	W	Вес (кг)
8	1/4	5,0	21	43	34	70	0,11
10	3/8	7,0	25	47	37	70	0,18
15	1/2	9,0	30	62,5	60	120	0,38
20	3/4	12,5	36	70	64	120	0,62
25	1	16,0	46	86	66	123	0,83
32	1 1/4	20,0	55	94	78	145	1,3
40	1 1/2	24,5	61	102	84	150	2,05
50	2	32,0	75	115	91	150	2,85

№	Составные части	Материал
1	Корпус	Нержавеющая сталь AISI 316
2	Крышка клапана	Нержавеющая сталь AISI 316
3	Уплотнение	PTFE
4	Шар	Нержавеющая сталь AISI 316
5	Шток	Нержавеющая сталь AISI 316
6	Уплотнение	PTFE
7	Упорная шайба	PTFE
8	Сальник	Нержавеющая сталь AISI 304
9	Гайка	Оксидированная углерод. сталь
10	Ручка	Оксидированная углерод. сталь
11	Покрытие	Пластик
12	Уплотнение	PTFE