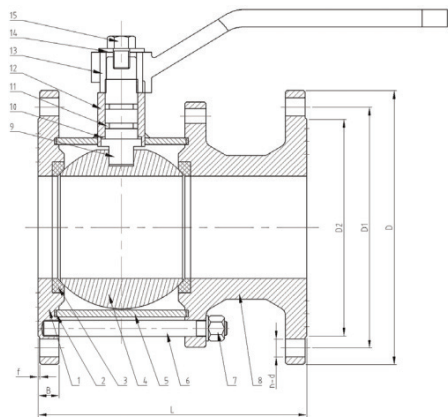
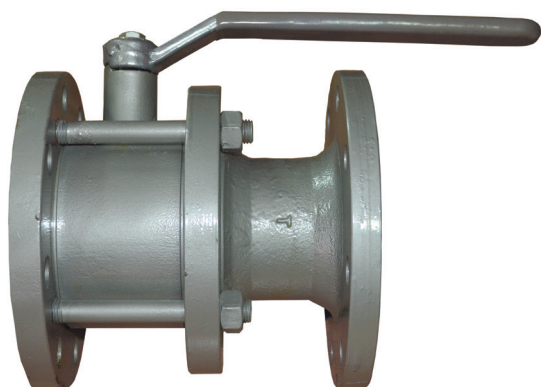
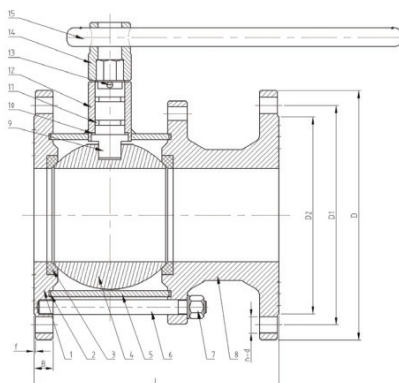


КРАН ДВУХСОСТАВНОЙ ФЛАНЦЕВЫЙ

арт. КЗШС (U)



DN 50x50 - DN 100x80



DN 125x100, DN 150x100

Таблица размеров

DN	L	D	D1	D2	n-d	B	f	Вес (кг)
50x50	180	160	125	102	4-φ18	18	3	10
65x50	200	180	145	122	4-φ18	21	3	12
80x80	210	195	160	133	8-φ18	23	3	15
100x80	230	215	180	158	8-φ18	23	3	19
125x100	280	245	210	184	8-φ18	24	3	32
150x100	280	280	240	212	8-φ22	24	3	38

Кран шаровой предназначен для перекрытия потока рабочей среды. Основным условием нормальной работы крана является его полное открытие или закрытие.

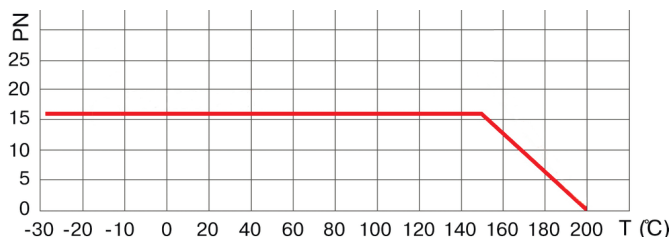
Краны не могут быть использованы в качестве регулирующих устройств.

Характеристика:

Давление – 1,6 МПа

Температура – -30°C ÷ +200°C

Рабочая среда – холодная и горячая вода, водяной пар (согласно рафика), неагрессивные среды, газ, нефтепродукты, воздух.



№	Составные части	Материал
1	Фланец	Сталь WCB
2	Прокладка	PTFE
3	Кольцо	PTFE
4	Шар	A182 F6a
5	Корпус	A106B
6	Болт	A193-B7
7	Гайка	A194-2H
8	Корпус	Сталь WCB
9	Шток (DN50x50 - DN100x80)	A182 F6a
	Шток (DN125x100 - DN150x100)	A276-410
10	Прокладка	PTFE
11	Уплотнение штока	FPM
12	Сальниковая камера	A105
13	Ручка (DN50x50 - DN100x80)	Сталь WCB
	Ручка (DN50x50 - DN100x80)	A194-2H
14	Шайба (DN50x50 - DN100x80)	A276-410
	Муфта (DN50x50 - DN100x80)	Сталь WCB
15	Болт (DN50x50 - DN100x80)	A193-B7
	Рычаг (DN50x50 - DN100x80)	Сталь