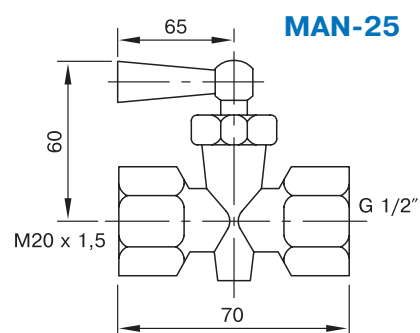
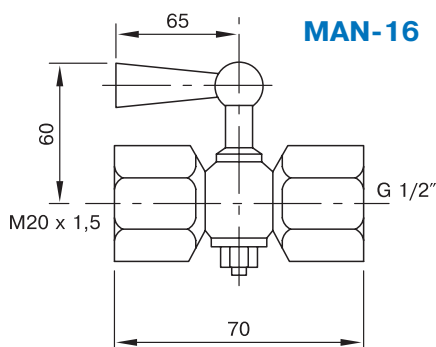


## КРАН РЕЗЬБОВОЙ МАНОМЕТРИЧЕСКИЙ

арт. MAN-16, MAN-25



Кран шаровой предназначен для перекрытия потока рабочей среды.  
С возможностью принудительного стравливания воздуха.

**Краны не могут быть использованы в качестве регулирующих устройств.**

### Характеристика:

Давление – MAN-16 – 1,6 МПа; MAN-25 – 2,5 МПа

Температура – 110°C

Рабочая среда – Вода, воздух и др. неагрессивные среды

Материал – Латунь