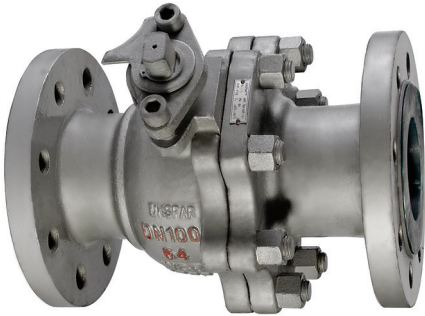


КРАН ДВУХСОСТАВНОЙ ФЛАНЦЕВЫЙ

арт. TBV-64F (G)



Кран шаровой предназначен для перекрытия потока рабочей среды. Основным условием нормальной работы крана является его полное открытие или закрытие.

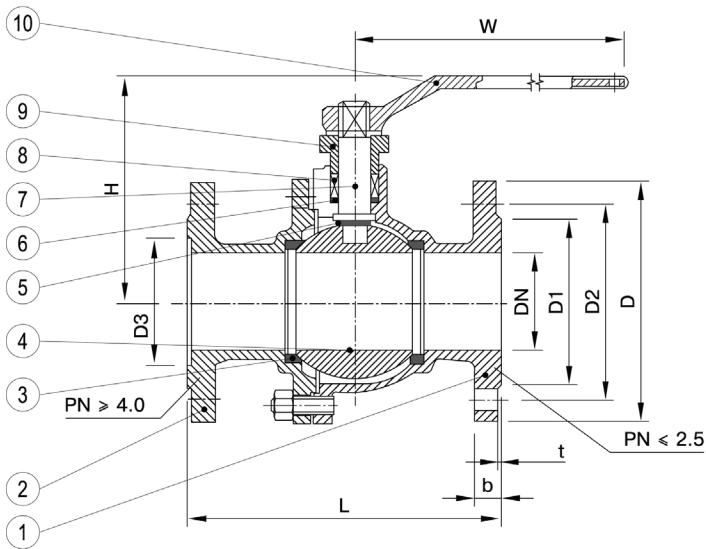
Краны не могут быть использованы в качестве регулирующих устройств.

Характеристика:

Давление – 6,4 МПа

Температура – -30°C ÷ +200°C

Рабочая среда – холодная и горячая вода, водяной пар (согласно графика), неагрессивные среды, газ, нефтепродукты, воздух.



№	Составные части	Материал
1	Корпус	A105, WCB
2	Крышка корпуса	A105, WCB
3	Уплотнение	PTFE
4	Шар	Нержавеющая сталь AISI 304
5	Уплотнительное кольцо	PTFE
6	Уплотнение штока	PTFE
7	Шток	Нержавеющая сталь AISI 316
8	Уплотнение штока	PTFE
9	Уплотнение	Нержавеющая сталь AISI 304
10	Пружинная шайба	Нержавеющая сталь AISI 304
11	Ручка	Сталь
12	Гайка штока	Сталь

График зависимости рабочих параметров давления и температуры

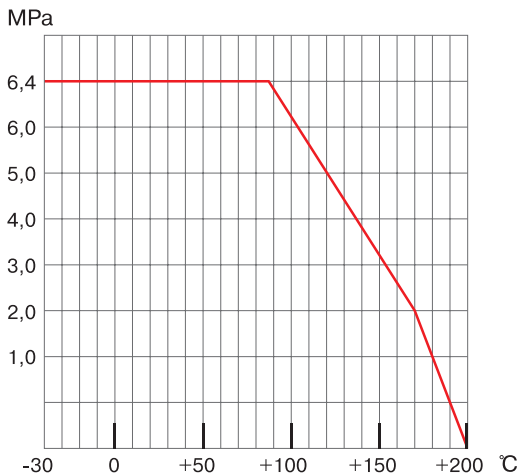


Таблица размеров

DN	D1	D2	D	t	D3	b	n-d	L	H	W	Kv (м³/ч)	Вес (кг)
15	55	75	105	2	40	18	4-14	140	80	170	14,7	4,5
20	68	90	125	2	51	20	4-18	152	89	200	26,2	6,0
25	78	100	135	2	58	22	4-18	165	95	200	40,9	8,0
32	82	110	150	2	66	24	8-23	178	112	250	105	12,0
40	95	125	165	3	76	24	8-23	190	132	350	170	14,0
50	105	135	175	3	88	26	8-23	216	145	350	163,6	18,0
65	130	160	200	3	110	28	8-23	241	169	420	276,5	28,0
80	140	170	210	3	121	30	8-23	283	182	420	654,4	40,0
100	168	200	250	3	150	32	8-25	305	211	700	905	65,0
125	202	240	295	3	176	36	8-30	381	302	1000	1360	98,0
150	240	280	340	3	204	38	8-34	403	330	1300	1472,3	104
200	-	-	-	-	260	-	-	-	-	-	2617,5	287