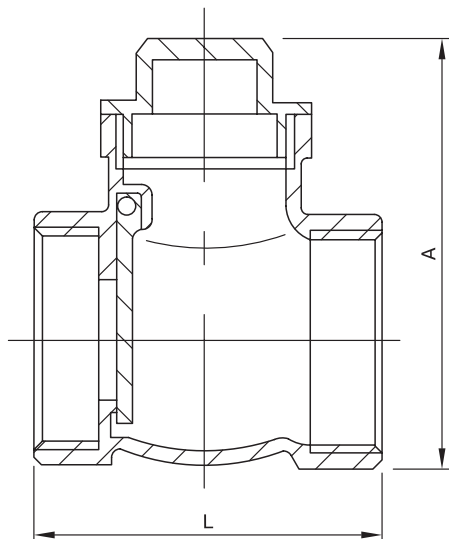


**КЛАПАН ОБРАТНЫЙ ПОВОРОТНЫЙ  
РЕЗЬБОВОЙ арт. 1180**



**Таблица размеров**

DN	A	L	Kv
15	50	48	3,9
20	55	55	5,2
25	62	60	9,4
32	77	69	14,5
40	89	81	23,5
50	104	93	33,5

Составные части	Материал
Корпус	Латунь
Тарелка	Латунь
Пружина	Сталь
Уплотнение	EPDM

Клапан обратный предназначен для предотвращения возможности протекания потока рабочей среды в обратном направлении.

**Характеристика:**

Диаметр – 1/2"–3" (15–80 мм)      Давление – 1,6 МПа  
Температура – 90°C  
Рабочая среда – вода, воздух.