

КЛАПАН ОБРАТНЫЙ ГРАВИТАЦИОННЫЙ ДЛЯ ОТОПЛЕНИЯ арт. ZR / Fig. С300



Клапан обратный предназначен для предотвращения возможности протекания потока рабочей среды в обратном направлении.

Характеристика:

Рабочая температура – 0 - 90 °С
 Макс. кратковременная тем-ра: +110 °С
 Номин. давление – 0,0001-0,6 МПа
 Максимальное давление – 0,7 МПа
 Давление открытия клапана при естественной циркуляции – 0,0001 МПа
 Номин. проходное сечение клапана – 98-100% от номин. сечения трубопровода
 Уровень шума при работе – до 25 Дб

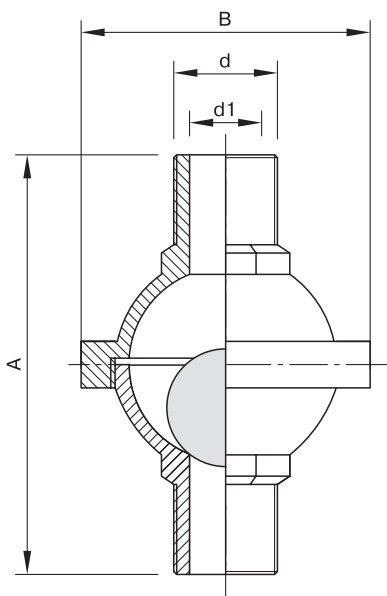
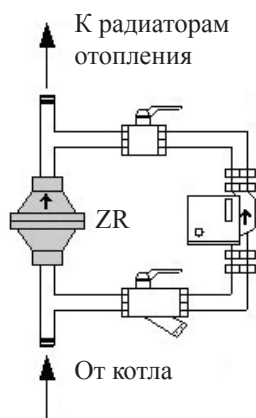


Таблица размеров

d	20	25	32	40	50
B	75	75	90	100	120
A	115	115	120	130	150
Вес (кг)	0,6	0,8	1,05	1,4	1,8