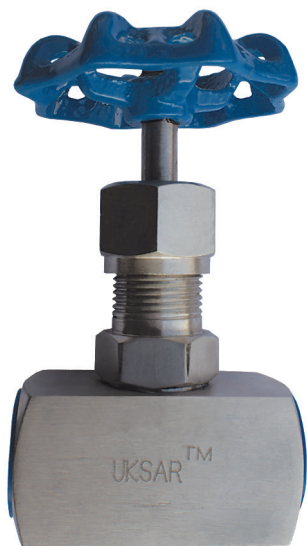


ВЕНТИЛЬ ИГОЛЬЧАТЫЙ
арт. HNV-140M-SS



Вентиль игольчатый применяется в качестве регулирующего или запорного устройства для перекрытия потока рабочей среды.

Характеристика:

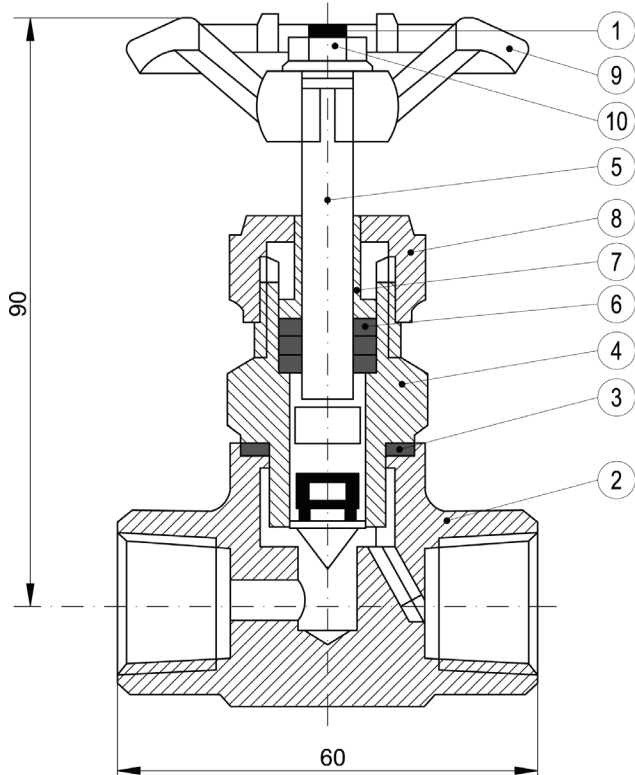
Диаметр – DN 15 мм

Рабочее давление – 14,0 МПа

Температура – до 570 °С

Точная регулировка

Рабочая среда – холодная и горячая вода, водяной пар, агрессивные среды, нефтепродукты, воздух.



№	Составные части	Материал
1	Болт	Нержавеющая сталь AISI 316
2	Корпус	Нержавеющая сталь AISI 316
3	Уплотнение	PTFE
4	Крышка корпуса	Нержавеющая сталь AISI 316
5	Шток	Нержавеющая сталь AISI 316
6	Уплотнение	PTFE
7	Втулка	Нержавеющая сталь AISI 316
8	Гайка втулки	Нержавеющая сталь AISI 316
9	Барашек	Сталь
10	Гайка штока	Нержавеющая сталь AISI 304