

ЗАДВИЖКА ПАРАЛЛЕЛЬНАЯ ФЛАНЦЕВАЯ С ВЫДВИЖНЫМ ШПИНДЕЛЕМ 3046БР



Задвижка предназначена для перекрытия потока рабочей среды.

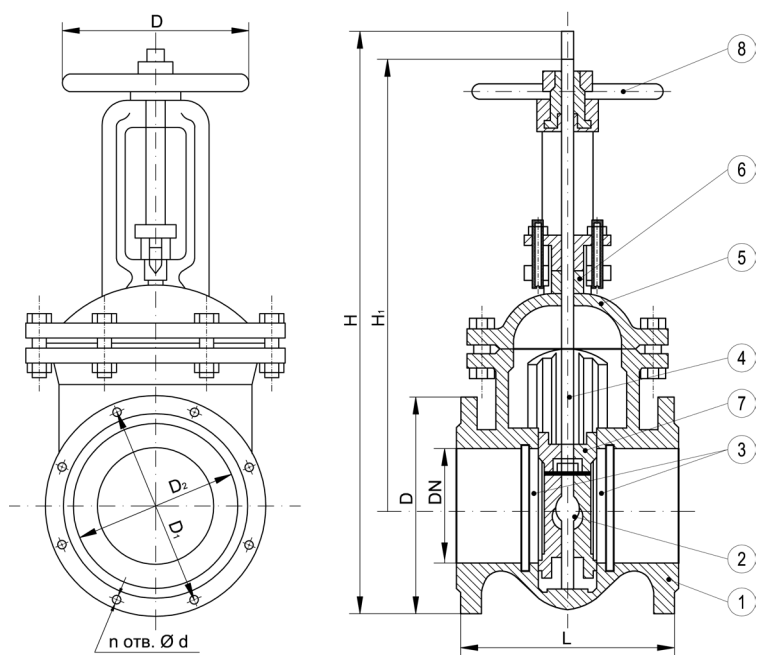
Характеристика:

Давление – 1,0 МПа

Температура – до 225 °С

Рабочая среда: вода, воздух, пар, сточные воды.

Для корректного подбора арматуры, просьба обращаться к нашим консультантам.



№	Составляющие	Материал
1	Корпус	Чугун СЧ18
2	Клин	
3	Диски	Чугун СЧ18
4	Шпindelь	Сталь 20x13
5	Крышка	Чугун СЧ18
6	Сальник	Чугун СЧ18
7	Втулка резьбовая	
8	Маховик	

Таблица размеров

DN	L	D	D1	D2	D0	d	H	H1	n	Вес (кг)
(мм)										
50	180	160	125	102	160	18	341	278	4	10
80	210	195	160	138	160	18	456	364	4	17
100	230	215	180	158	200	18	536	421	8	20
125	255	245	210	184	240	18	628	495	8	-
150	280	260	240	212	240	22	735	570	8	25
200	330	335	295	268	280	23	920	710	8	40
250	450	390	350	320	320	23	1105	843	12	70
300	500	440	400	370	400	23	1505	1195	12	130
400	600	565	515	482	400	27	1560	1480	16	270
500	700	670	620	585	600	27	1750	1537	20	350